

ПАСПОРТ**Стальной панельный радиатор «PRADO»****ТУ 25.21.11-010-07530646**ОАО «НИТИ «Прогресс» 426008, Россия, Удмуртская республика,
г. Ижевск, ул. Пушкинская, 268. т. (3412) 42-77-24 сайт: radiator-prado.ru почта: sale@radiator-prado.ru**Сертификат соответствия на продукцию, включенную в единый перечень продукции, подлежащей обязательной сертификации № РОСС RU С-RU.АЯ09.В.02405/24. Срок действия с 19.09.2024 по 18.09.2029.****1. Назначение радиатора**

Радиатор предназначен для эксплуатации в системах водяного отопления жилых и общественных зданий, в том числе медицинских и детских учреждений.

2. Комплектность

- радиатор в сборе	- 1 шт.	Кронштейн (узел крепления)	- 2(3**) шт.
- воздухоотводчик	- 1 шт.	детали крепления кронштейнов	- 1 компл.
- термостатическая вставка *	- 1 шт.	Клипса***	- 4(6**) шт.
- паспорт	- 1 шт.	Упаковка	- 1 шт.
- пробка глухая	- 1(2*) шт.		

* - в радиаторах «PRADO Universal». ** - для радиаторов длиной от 1800 мм. *** - в радиаторах укомплектованных кронштейнами.

3. Основные технические характеристики

Стальные панельные радиаторы «PRADO» соответствуют ГОСТ 31311.

Максимальное рабочее давление	1,0 МПа.
Заводское испытательное давление	1,5 МПа (100% контроль, при производстве).
Максимальная температура теплоносителя	120°С.

Климатическое исполнение отопительных приборов - УХЛ, категория размещения - 4.2 по ГОСТ 15150.

Срок службы радиаторов при соблюдении требований к эксплуатации, хранению, транспортированию и монтажу составляет не менее 25 лет. Эксплуатация отопительных приборов при давлениях и температурах выше указанных в паспорте не допускается. Использование радиаторов в качестве токоведущих и заземляющих устройств категорически запрещается.

Панели радиатора сварены из двух штампованных листов высококачественной стали. К панелям приваривается конвекционный лист (кроме радиаторов типа 10, 20, 30). Радиатор оснащен верхней решеткой и боковыми декоративными панелями (кроме радиаторов тип 10 и радиаторов с индексом Z).

Для установки, радиаторы оснащены кронштейнами, обеспечивающими гарантированный необходимый зазор между стеной помещения и радиатором. Радиатор имеет присоединительные патрубки с внутренней резьбой G ½.

Сведения о расчете теплового потока при условиях, отличных от нормальных см. в техническом каталоге стальных панельных радиаторов «PRADO», размещенном на сайте <http://www.radiator-prado.ru>.

4. Транспортировка и хранение

Транспортирование радиаторов допускается любыми видами транспорта с соблюдением мер по предотвращению механических воздействий на радиаторы, а так же попадания влаги и воздействия прямых солнечных лучей. Рекомендуется транспортировать радиаторы в закрытом фургоне в заводской упаковке, на палетах с закреплением транспортировочными ремнями. Касание транспортировочными ремнями непосредственно радиаторов не допускается.

Склаживать и хранить радиаторы необходимо в сухих закрытых помещениях, исключающих попадание влаги и прямых солнечных лучей (ультрафиолетового излучения) на лакокрасочное покрытие. До ввода в эксплуатацию радиаторы должны находиться в заводской упаковке.

Запрещается складирование и хранение радиаторов под открытым небом.

5. Монтаж радиаторов

Монтаж радиаторов «PRADO» должен осуществляться в соответствии с требованиями СП 60.13330, СП 73.13330 и рекомендациями в техническом каталоге стальных панельных радиаторов «PRADO», специализированной монтажной организацией, квалифицированными монтажниками санитарно-технических систем не ниже 5-го разряда.

Перед монтажом радиатора удалить упаковку только в местах присоединения радиатора к подводящим теплопроводам и креплений к кронштейнам. После завершения строительных и отделочных работ полностью удалить защитную пленку. Если защитная пленка удалена до монтажа радиатора или повреждена во время строительных и отделочных работ поверхность радиатора тщательно очистить от строительного мусора и прочих загрязнений.

Радиаторы следует устанавливать на плоских стенах, с помощью кронштейнов, входящих в комплект, или на специальных напольных креплениях. При установке радиатора рекомендуется придерживаться следующих параметров:

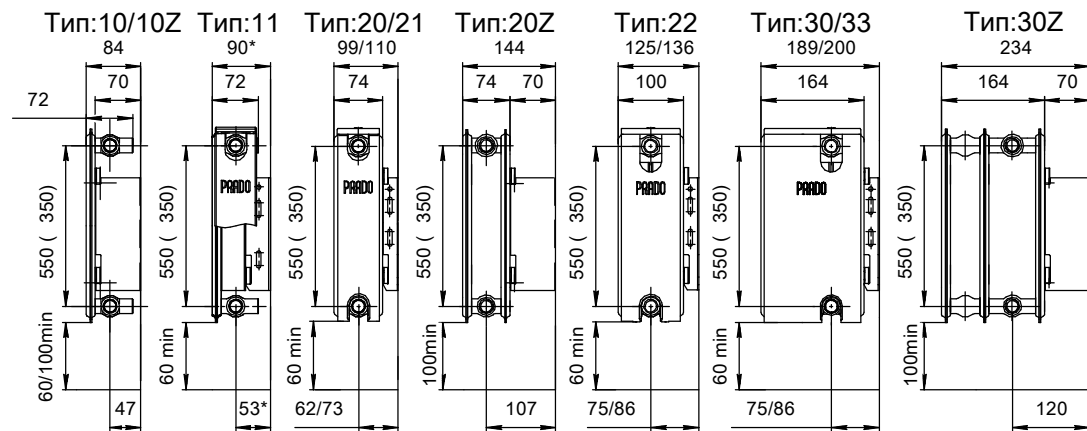
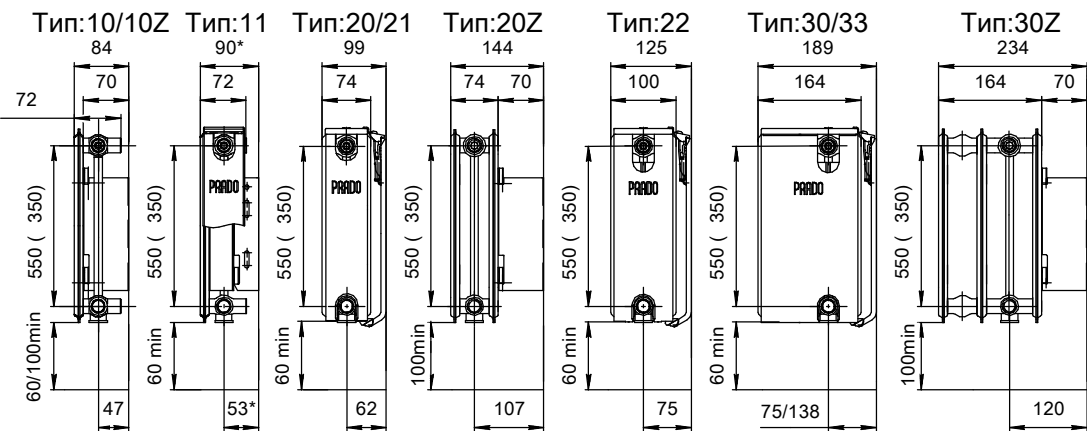
- минимальное расстояние от пола до низа радиатора – 60 мм, с индексом Z – 100 мм, от подоконника (ниши) до верха радиатора – 50 мм.

На подающий и обратный трубопровод следует установить запорную или запорно-регулирующую арматуру. На верхнее присоединительное отверстие установить кран Маевского или автоматический воздухоотводчик.

PRADO Universal

Линейные размеры

PRADO Classic

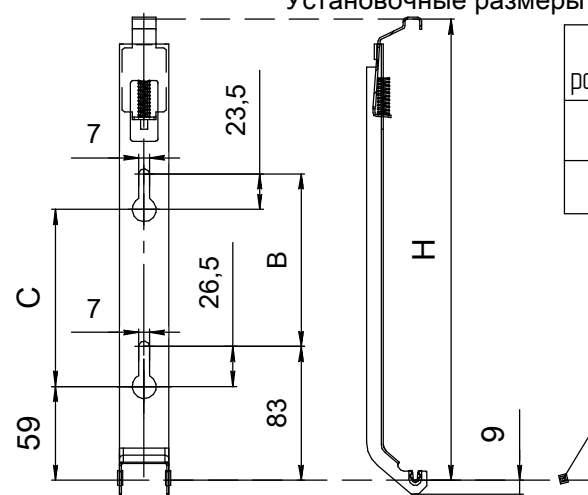


*Крепление кронштейна к стене малой полкой

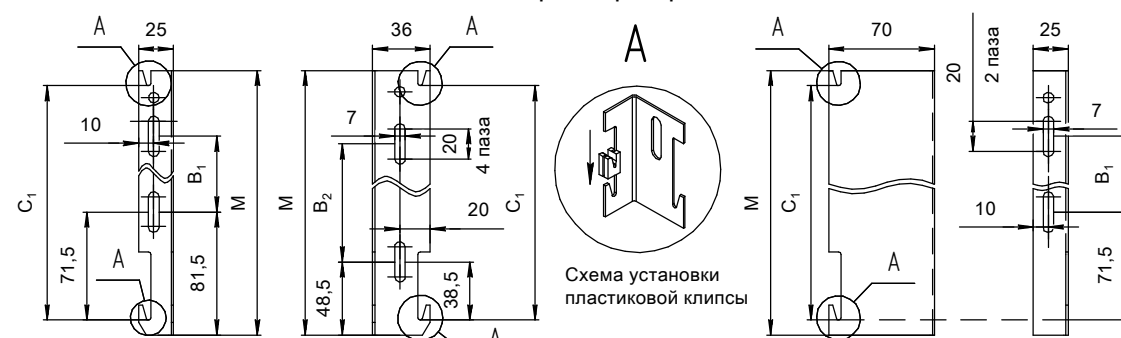
*Крепление кронштейна к стене малой полкой

Установочные размеры узла крепления:

Установочные размеры кронштейнов:



Высота радиатора H, мм	C, мм	B, мм
400	217	214
600	417	414



Предназначены для радиаторов: "PRADO Universal" тип 11; "PRADO Classic" всех типов, кроме типов 10, 10Z, 20Z и 30Z.

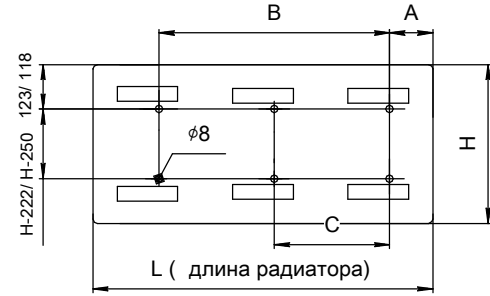
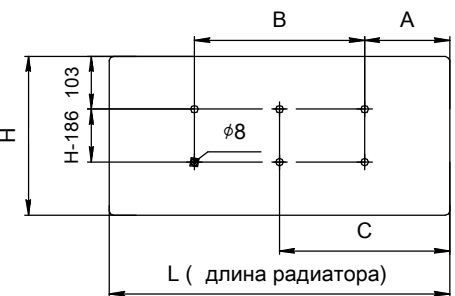
Предназначены для радиаторов: "PRADO Classic" Z и "PRADO Universal" Z типов 10Z, 20Z и 30Z; "PRADO Classic" и "PRADO Universal" тип 10.

Монтажные размеры узла крепления радиаторов "PRADO Universal" 20, 21, 22, 30, 33 типа высотой 400 и 600 мм, кроме типов 20Z и 30Z
 Схема крепления радиаторов "PRADO Universal" на стене кроме типов 10, 11, 10Z, 20Z и 30Z.

Высота радиатора H, мм	Основные размеры кронштейна, мм			
	M	C ₁	B ₁	B ₂
400	275	255	150	178
600	475	455	350	378

Схема крепления радиаторов на стене "PRADO Classic"; "PRADO Universal" 10, 11 типов; "PRADO Classic" Z и "PRADO Universal" Z типов 10, 20 и 30.

H, мм	L, мм	A, мм	B, мм	C, мм
400/600	400	82/112	200	-
400/600	500	82/112	300	-
400/600	600	82/112	400	-
400/600	700	82/112	500	-
400/600	800	82/112	600	-
400/600	900	82/112	700	-
400/600	1000	82/112	800	-
400/600	1100	82/112	900	-
400/600	1200	82/112	1000	-
400/600	1300	82/112	1100	-
400/600	1400	82/112	1200	-
400/600	1500	82/112	1300	-
400/600	1600	82/112	1400	-
400/600	1700	82/112	1500	-
400/600	1800	82/112	1600	800
400/600	1900	82/112	1700	850
400/600	2000	82/112	1800	900
400/600	2200	82/112	2000	1000
400/600	2400	82/112	2200	1100
400/600	2600	82/112	2400	1200
400/600	2800	82/112	2600	1300
400/600	3000	82/112	2800	1400



H, мм	L, мм	A, мм	B, мм	C, мм
400/600	400	50	300	-
400/600	500	150	200	-
400/600	600	150	300	-
400/600	700	150	400	-
400/600	800	150	500	-
400/600	900	150	600	-
400/600	1000	150	700	-
400/600	1100	150	800	-
400/600	1200	260	680	-
400/600	1300	260	780	-
400/600	1400	260	880	-
400/600	1500	260	980	-
400/600	1600	260	1080	-
400/600	1700	260	1180	-
400/600	1800	260	1280	950
400/600	1900	260	1380	950
400/600	2000	280	1440	1050
400/600	2200	280	1640	1150
400/600	2400	280	1840	1250
400/600	2600	280	2040	1350
400/600	2800	280	2240	1450
400/600	3000	280	2440	1550

Под чертой указан вариант установки кронштейна крепления малой полкой к стене в т.ч. кронштейна для типов 10, 10Z, 20Z и 30Z

**Таблица 1. Характеристики радиаторов PRADO Classic, PRADO Universal и радиаторов с индексом Z.
Номинальный тепловой поток, Вт./ Масса нетто, кг.**

Длина м	Тип 10 (тип 10 Z) Вт/кг	Тип 11 Вт/кг	Тип 20 Вт/кг	Тип 21 Вт/кг	Тип 22 Вт/кг	Тип 30 Вт/кг	Тип 33 Вт/кг	Тип 20 Z Вт/кг	Тип 30 Z Вт/кг
Радиаторы высотой 400 мм.									
400	0,309/3,76	0,448/5,46	0,497/7,29	0,626/8,14	0,773/9,31	0,729/11,78	1,082/14,07	0,508/6,84	0,739/10,54
500	0,378/4,56	0,547/6,61	0,609/8,91	0,771/9,98	0,953/11,37	0,886/14,24	1,327/17,16	0,627/8,41	0,907/12,93
600	0,447/5,35	0,646/7,77	0,720/10,52	0,915/11,83	1,133/13,42	1,043/16,69	1,572/20,24	0,745/9,99	1,075/15,31
700	0,516/6,14	0,745/8,93	0,832/12,13	1,059/13,68	1,313/15,48	1,200/19,15	1,817/23,33	0,864/11,57	1,243/17,70
800	0,585/6,93	0,844/10,09	0,944/13,75	1,203/15,52	1,492/17,53	1,357/21,61	2,062/26,42	0,983/13,14	1,411/20,08
900	0,654/7,72	0,943/11,25	1,056/15,36	1,347/17,37	1,672/19,59	1,514/24,06	2,307/29,50	1,101/14,72	1,579/22,47
1000	0,722/8,51	1,042/12,40	1,168/16,97	1,491/19,22	1,852/21,64	1,671/26,52	2,552/32,59	1,220/16,29	1,747/24,86
1100	0,791/9,30	1,141/13,56	1,280/18,59	1,635/21,07	2,032/23,70	1,828/28,98	2,797/35,68	1,338/17,87	1,914/27,24
1200	0,860/10,09	1,240/14,72	1,392/20,20	1,779/22,91	2,212/25,75	1,985/31,77	3,041/38,77	1,457/19,45	2,082/29,63
1300	0,929/10,88	1,339/15,88	1,504/21,81	1,923/24,76	2,391/27,81	2,142/34,23	3,286/41,85	1,575/21,02	2,250/32,02
1400	0,998/11,67	1,438/17,04	1,616/23,42	2,067/26,60	2,571/29,86	2,299/36,69	3,531/44,94	1,694/22,60	2,418/34,41
1500	1,067/12,47	1,537/18,19	1,727/25,04	2,211/28,45	2,751/31,92	2,456/39,14	3,776/48,03	1,812/24,17	2,586/36,79
1600	1,135/13,26	1,636/19,35	1,839/26,65	2,356/30,30	2,931/33,97	2,613/41,60	4,021/51,11	1,931/25,75	2,754/39,18
1700	1,204/14,05	1,735/20,51	1,951/28,26	2,500/32,15	3,111/36,03	2,770/44,06	4,266/54,20	2,050/27,33	2,922/41,56
1800	1,273/14,84	1,834/21,67	2,063/29,88	2,644/33,99	3,290/38,08	2,926/46,58	4,511/57,29	2,168/28,90	3,090/43,95
1900	1,342/15,63	1,933/22,83	2,175/31,49	2,788/35,84	3,470/40,14	3,083/49,04	4,756/60,37	2,287/30,48	3,258/46,34
2000	1,411/16,42	2,032/23,98	2,287/33,10	2,932/37,69	3,650/42,19	3,240/51,50	5,001/63,46	2,405/32,05	3,426/48,72
2200	1,548/18,00	2,231/26,30	2,511/36,33	3,220/41,38	4,010/46,30	3,554/56,49	5,491/69,64	2,642/35,21	3,762/53,49
2400	1,686/19,58	2,430/28,62	2,734/39,55	3,508/45,07	4,369/50,41	3,868/61,41	5,981/75,81	2,879/38,36	4,098/58,27
2600	1,824/21,17	2,629/30,93	2,958/42,78	3,797/48,77	4,729/54,52	4,182/66,49	6,471/81,98	3,117/41,51	4,433/63,04
2800	1,961/22,75	2,828/33,25	3,182/46,01	4,085/52,46	5,088/58,63	4,496/71,40	6,961/88,16	3,354/44,66	4,769/67,81
3000	2,099/24,33	3,027/35,56	3,406/49,23	4,373/56,16	5,448/62,74	4,810/76,32	7,451/94,33	3,591/47,81	5,105/72,58
n	1,29	1,27	1,27	1,26	1,25	1,26	1,27	1,29	1,3
Радиаторы высотой 600 мм.									
400	0,439/5,26	0,638/8,17	0,681/10,51	0,861/12,07	1,067/13,80	1,024/16,59	1,482/20,88	0,708/10,06	1,016/15,25
500	0,540/6,45	0,784/10,00	0,837/12,91	1,062/14,82	1,319/16,93	1,252/20,23	1,824/25,46	0,876/12,4	1,253/18,77
600	0,641/7,64	0,930/11,83	0,994/15,31	1,264/17,58	1,570/20,06	1,479/23,87	2,167/30,04	1,044/14,74	1,490/22,28
700	0,742/8,83	1,076/13,66	1,151/17,70	1,465/20,33	1,822/23,18	1,706/27,51	2,509/34,62	1,213/17,07	1,728/25,8
800	0,843/10,02	1,222/15,49	1,307/20,10	1,667/23,09	2,073/26,31	1,934/31,16	2,852/39,2	1,381/19,41	1,965/29,32
900	0,944/11,21	1,369/17,32	1,464/22,50	1,868/25,84	2,325/29,44	2,161/34,80	3,194/43,78	1,549/21,75	2,202/32,84
1000	1,045/12,40	1,515/19,15	1,620/24,90	2,070/28,59	2,576/32,57	2,388/38,44	3,537/48,36	1,718/24,09	2,439/36,35
1100	1,146/13,59	1,661/20,98	1,777/27,30	2,272/31,35	2,827/35,70	2,615/42,08	3,880/52,94	1,886/26,43	2,676/39,87
1200	1,247/14,78	1,807/22,81	1,934/29,70	2,473/34,1	3,079/38,83	2,843/45,72	4,222/57,52	2,054/28,77	2,913/43,39
1300	1,348/15,97	1,953/23,99	2,090/32,10	2,675/36,86	3,330/41,96	3,070/49,36	4,565/62,1	2,223/31,11	3,151/46,91
1400	1,449/17,15	2,100/25,18	2,247/34,49	2,876/39,61	3,582/45,09	3,297/53,00	4,907/66,68	2,391/33,44	3,388/50,42
1500	1,550/18,34	2,246/26,36	2,404/36,89	3,078/42,36	3,833/48,22	3,525/56,64	5,250/71,26	2,559/35,78	3,625/53,94
1600	1,651/19,53	2,392/27,54	2,560/39,29	3,280/45,12	4,084/51,35	3,752/60,28	5,592/75,84	2,728/38,12	3,862/57,46
1700	1,752/20,72	2,538/28,73	2,717/41,69	3,481/47,87	4,336/54,48	3,979/63,92	5,935/80,42	2,896/40,46	4,099/60,97
1800	1,853/21,91	2,684/29,91	2,874/44,09	3,683/50,63	4,587/57,61	4,207/67,56	6,277/85	3,064/42,8	4,337/64,49
1900	1,954/23,10	2,830/31,09	3,030/46,48	3,884/53,38	4,839/60,74	4,434/71,20	6,620/89,58	3,233/45,13	4,574/68,01
2000	2,055/24,29	2,977/32,27	3,187/48,88	4,086/56,13	5,090/63,87	4,661/74,84	6,963/94,16	3,401/47,47	4,811/71,52
2200	2,257/26,67	3,269/34,64	3,500/53,68	4,489/61,64	5,593/70,13	5,116/82,12	7,648/103,32	3,738/52,15	5,285/78,56
2400	2,459/29,04	3,561/37,01	3,813/58,47	4,892/67,15	6,096/76,39	5,571/89,40	8,333/112,48	4,074/56,82	5,760/85,59
2600	2,661/31,42	3,854/39,37	4,127/63,27	5,295/72,66	6,599/82,65	6,025/96,68	9,018/121,64	4,411/61,5	6,234/92,63
2800	2,863/33,80	4,146/41,74	4,440/68,07	5,699/78,17	7,101/88,91	6,480/103,96	9,703/130,8	4,748/66,18	6,709/99,66
3000	3,065/36,18	4,439/44,10	4,753/72,86	6,102/83,67	7,604/95,17	6,935/111,24	10,388/139,96	5,084/70,85	7,183/106,69
n	1,29	1,26	1,29	1,28	1,26	1,29	1,27	1,3	1,32

Примечания:

1. Номинальный тепловой поток замерен согласно ГОСТ Р 53583 на расстоянии от пола до низа радиатора 100 мм;
2. Допускаемое отклонение габаритных размеров радиаторов: высота ± 5 мм, длина ± 5 мм, ширина ± 4 мм;
3. Допускаемое отклонение массы радиаторов $\pm 15\%$.

Перед установкой радиатора проверить затяжку и при необходимости подтянуть заглушки, кран Маевского и термостатическую вентиляционную вставку, которые оснащены уплотнительным кольцом и монтируются без применения дополнительных уплотнительных материалов.

Герметизирующие прокладки, применяемые при монтаже радиаторов, должны быть выполнены из материалов, обеспечивающих герметичность соединений при температуре теплоносителя выше максимальной рабочей на 10°C.

Радиаторы могут устанавливаться с трубами стальными, медными, металлополимерными или с трубами из сшитого полиэтилена с антидиффузионной защитой. При подсоединении радиатора «PRADO Universal» через боковые подводки, на донные подводки необходимо установить заглушки.

По окончании монтажа, должны быть проведены испытания смонтированного радиатора с составлением акта ввода радиатора в эксплуатацию. Не допускается эксплуатация радиатора без проведения испытания.

Полные сведения о монтаже радиаторов «PRADO» см. в техническом каталоге стальных панельных радиаторов «PRADO», размещенном на сайте <http://www.radiator-prado.ru>.

6. Требования к эксплуатации

Радиаторы необходимо очищать от пыли перед началом отопительного сезона и через каждые 3-4 месяца эксплуатации. При очистке радиаторов нельзя использовать абразивные материалы и средства, являющиеся коррозионно-агрессивными веществами.

Качество теплоносителя должно соответствовать следующим требованиям: содержание кислорода в воде систем отопления не должно превышать 20 мкг/дм³; общее количество взвешенных веществ не должно превышать 5 мг/ дм³; содержание в воде железа – до 0,5 мг/ дм³; общая жёсткость – до 7 мг·экв/л; значение pH допускается в пределах от 7 до 10,5. В случае если отопительная сеть не обеспечивает необходимое качество теплоносителя или её параметры неизвестны, рекомендуется использовать независимую схему подсоединения к сетям теплоснабжения через теплообменник.

Запрещается устанавливать стальные панельные радиаторы:

- В крытых бассейнах, автомобильных мойках, на бойнях и прочих помещениях, где имеет место вредное воздействие коррозионно-активных веществ, содержащихся в воздухе и постоянное увлажнение поверхности радиатора, а так же в помещениях, где среднегодовое значение относительной влажности воздуха более 60 % при 20 °C;

- В системах парового отопления и системах, где теплоносителем служит вода, имеющая в своем составе агрессивные компоненты.

Не допускается, заполненный теплоносителем радиатор, подвергать замораживанию и гидравлическому удару.

Не допускается резкое открывание запорных вентилей на подводках к радиатору во избежание гидравлического удара.

Радиаторы должны быть постоянно заполнены водой, как в отопительные, так и межотопительные периоды. Опорожнение системы отопления допускается только в аварийных случаях на срок, минимально необходимый для устранения аварии, но не более 15 дней в течение календарного года.

7. Гарантийные обязательства

Гарантийный срок эксплуатации стальных панельных радиаторов «PRADO», включая срок хранения, составляет 10 лет со дня выпуска радиатора при соблюдении требований к эксплуатации, хранению, транспортированию и монтажу стальных панельных радиаторов «PRADO», изложенных выше. В случае обнаружения дефекта по вине изготовителя в течение гарантийного периода, радиатор подлежит замене в организации-продавце прибора. Для выполнения гарантийных обязательств необходимо наличие даты выпуска, которая наносится на каждый радиатор в процессе его производства на обратной стороне нижнего сварочного шва, а также сам радиатор со всеми комплектующими. Гарантия распространяется только по отношению к дефектам, возникшим по вине завода-изготовителя.

Гарантия не распространяется на радиаторы:

- при нарушении требований к эксплуатации, хранению, транспортированию и монтажу;
- имеющие механические повреждения, полученные при эксплуатации, хранении, транспортировании или монтаже;
- имеющие признаки внутренней или наружной коррозии, вызванной применением химически активных веществ или нарушением правил эксплуатации;
- имеющие признаки внутренней или наружной коррозии вследствие несоответствия качества теплоносителя требованиям (см. раздел 6 Требования к эксплуатации)
- загрязнённые изнутри твёрдыми частицами или вредными жидкостями;
- деформированные вследствие превышения испытательного или статического давления в системе, замерзания или гидроудара.

8. Радиаторы не имеют специальных требований по утилизации.

9. Производитель оставляет за собой право вносить конструктивные изменения в изделия, не ухудшающие характеристики прибора в целом.

10. Свидетельство о приёмке.

Радиатор произведён в соответствии с требованиями ГОСТ 31311 и ТУ 25.21.11-010-07530646.

Дата выпуска _____
(число, месяц, год)

Штамп ОТК

