

**ПАСПОРТ****Стальной панельный радиатор с плоской лицевой панелью  
«PRADO Style Classic» и «PRADO Style Universal».****ТУ 25.21.11-010-07530646**ОАО «НИТИ «Прогресс» 426008, Россия, Удмуртская республика,  
г. Ижевск, ул. Пушкинская, 268. т. (3412) 42-77-24 сайт: radiator-prado.ru почта: [sale@radiator-prado.ru](mailto:sale@radiator-prado.ru)

Сертификат соответствия на продукцию, включенную в единый перечень продукции, подлежащей обязательной сертификации № РОСС RU С-RU.АЯ09.В.01081/22. Срок действия с 29.12.2022 по 28.12.2027.

**1. Назначение радиатора**

Радиатор предназначен для эксплуатации в системах водяного отопления жилых и общественных зданий, в том числе медицинских и детских учреждений.

**2. Комплектность**

|                              |             |                              |              |
|------------------------------|-------------|------------------------------|--------------|
| - радиатор в сборе           | - 1 шт.     | Кронштейн (узел крепления)   | - 2(3**) шт. |
| - воздухоотводчик            | - 1 шт.     | детали крепления кронштейнов | - 1 компл.   |
| - термостатическая вставка * | - 1 шт.     | Клипса***                    | - 4(6**) шт. |
| - паспорт                    | - 1 шт.     | Упаковка                     | - 1 шт.      |
| - пробка глухая              | - 1(2*) шт. |                              |              |

\*- в радиаторах «PRADO Style Universal». \*\*- для радиаторов длиной от 1800 мм. \*\*\*- в радиаторах укомплектованных кронштейнами.

**3. Основные технические характеристики**

Стальные панельные радиаторы «PRADO Style» соответствуют ГОСТ 31311.

|  |  |
|--|--|
| Максимальное избыточное рабочее давление | 1,0 МПа.                                   |
| Заводское испытательное давление         | 1,5 МПа (100% контроль, при производстве). |
| Максимальная температура теплоносителя   | 120°С.                                     |

Климатическое исполнение отопительных приборов - УХЛ, категория размещения - 4.2 по ГОСТ 15150.

Срок службы радиаторов при соблюдении требований к эксплуатации, хранению, транспортированию и монтажу составляет не менее 25 лет. Эксплуатация отопительных приборов при давлениях и температурах выше указанных в паспорте не допускается. Использование радиаторов в качестве токоведущих и заземляющих устройств категорически запрещается.

Панели радиатора сварены из двух штампованных листов высококачественной стали. Лицевая часть передней панели радиатора закрыта декоративной плоской панелью. К панелям приваривается конвекционный лист (кроме радиаторов типа 10, 20, 30). Радиатор оснащен верхней решеткой и боковыми декоративными панелями (кроме радиаторов тип 10 и радиаторов с индексом Z).

Для установки, радиаторы оснащены кронштейнами, обеспечивающими гарантированный необходимый зазор между стеной помещения и радиатором. Радиатор имеет присоединительные патрубки с внутренней резьбой G 1/2.

Сведения о расчете теплового потока при условиях, отличных от нормальных см. в техническом каталоге стальных панельных радиаторов «PRADO», размещенном на сайте <http://www.radiator-prado.ru>.

**4. Транспортировка и хранение**

Транспортирование радиаторов допускается любыми видами транспорта с соблюдением мер по предотвращению механических воздействий на радиаторы, а так же попадания влаги и воздействия прямых солнечных лучей. Рекомендуется транспортировать радиаторы в закрытом фургоне в заводской упаковке, на палетах с закреплением транспортировочными ремнями. Касание транспортировочными ремнями непосредственно радиаторов не допускается.

Склаживать и хранить радиаторы необходимо в сухих закрытых помещениях, исключающих попадание влаги и прямых солнечных лучей (ультрафиолетового излучения) на лакокрасочное покрытие. До ввода в эксплуатацию радиаторы должны находиться в заводской упаковке.

Запрещается складирование и хранение радиаторов под открытым небом.

**5. Монтаж радиаторов**

Монтаж радиаторов «PRADO» должен осуществляться в соответствии с требованиями СП 60.13330, СП 73.13330 и рекомендациями в техническом каталоге стальных панельных радиаторов «PRADO», специализированной монтажной организацией, квалифицированными монтажниками санитарно-технических систем не ниже 5-го разряда.

Перед монтажом радиатора удалить упаковку только в местах присоединения радиатора к подводящим теплопроводам и креплений к кронштейнам. После завершения строительных и отделочных работ полностью удалить защитную пленку. Если защитная пленка удалена до монтажа радиатора или повреждена во время строительных и отделочных работ поверхность радиатора тщательно очистить от строительного мусора и прочих загрязнений.

Радиаторы следует устанавливать на плоских стенах, с помощью кронштейнов, входящих в комплект, или на специальных напольных креплениях. При установке радиатора рекомендуется придерживаться следующих параметров:

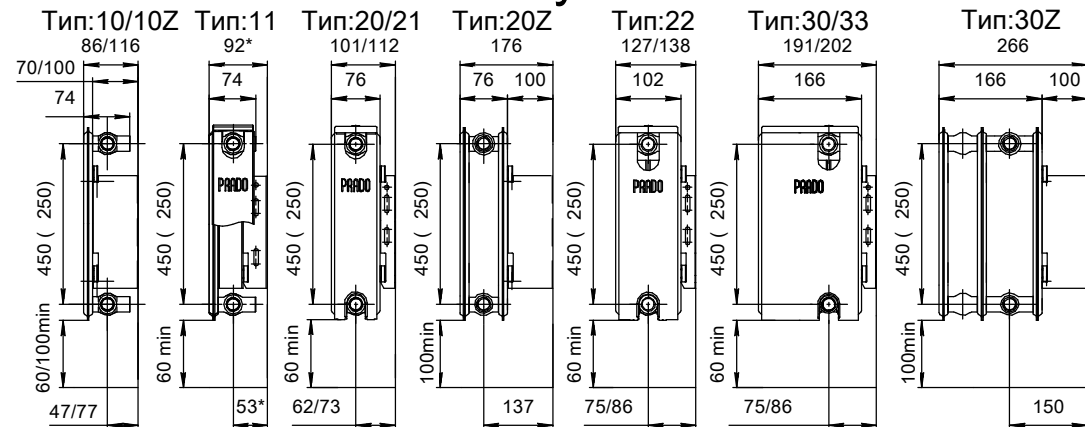
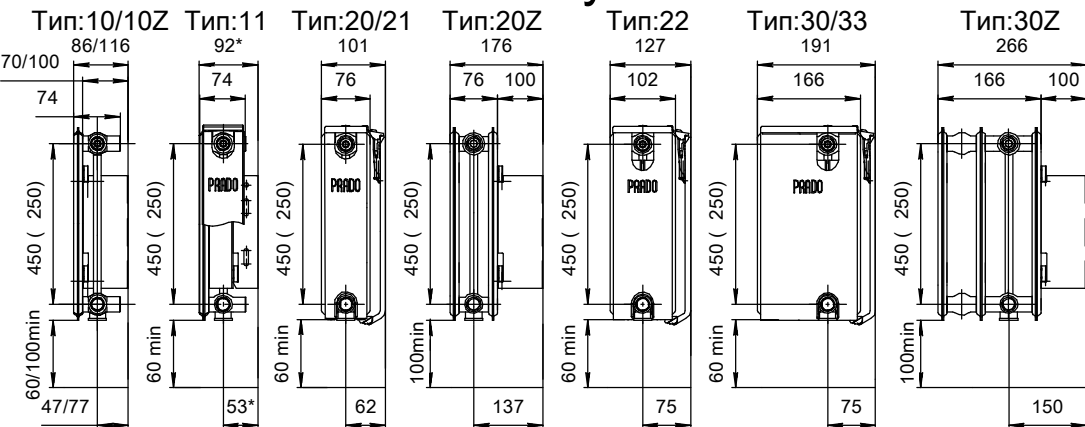
- минимальное расстояние от пола до низа радиатора – 60 мм, с индексом Z – 100 мм, от подоконника (ниши) до верха радиатора – 50 мм.

На подающий и обратный трубопровод следует установить запорную или запорно-регулирующую арматуру. На верхнее присоединительное отверстие установить кран Маевского или автоматический воздухоотводчик.

# "PRADO Style Universal"

## Линейные размеры

# "PRADO Style Classic"

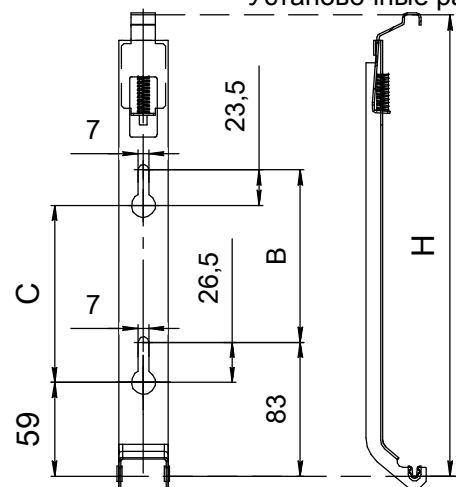


\*Крепление кронштейна к стене малой полкой

\*Крепление кронштейна к стене малой полкой

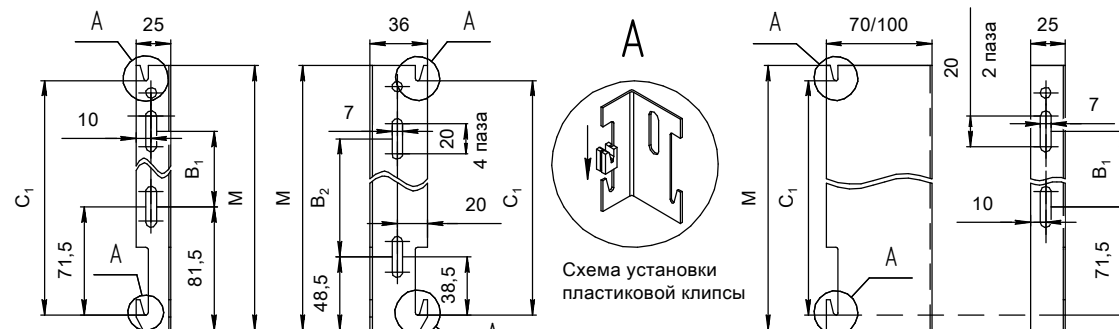
Установочные размеры узла крепления:

Установочные размеры кронштейнов:



| Высота радиатора H, мм | C, мм | B, мм |
|------------------------|-------|-------|
| 300                    | 117   | 114   |
| 500                    | 317   | 314   |

Точка опоры радиатора



Предназначены для радиаторов:

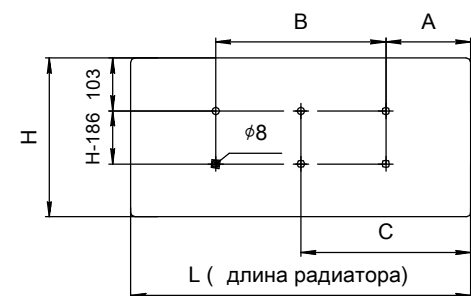
"PRADO Style Universal" тип 11;  
"PRADO Classic" всех типов, кроме типов 10, 10Z, 20Z и 30Z.

Предназначены для радиаторов:

"PRADO Style Classic" Z и "PRADO Style Universal" Z всех типов;  
"PRADO Style Classic" и "PRADO Style Universal" тип 10.

Монтажные размеры узла крепления радиаторов "PRADO Style Universal" 20, 21, 22, 30, 33 типа высотой 300 и 500 мм, кроме типов 20Z и 30Z

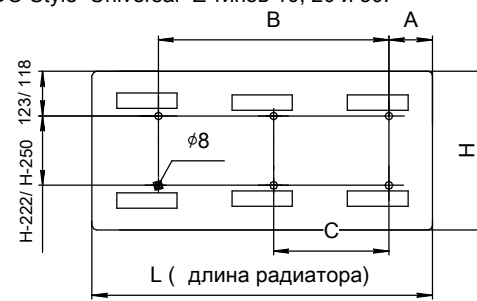
Схема крепления радиаторов "PRADO Style Universal" на стене кроме типов 10, 11, 10Z, 20Z и 30Z.



| H, мм   | L, мм | A, мм | B, мм | C, мм |
|---------|-------|-------|-------|-------|
| 300/500 | 400   | 50    | 300   | -     |
| 300/500 | 500   | 150   | 200   | -     |
| 300/500 | 600   | 150   | 300   | -     |
| 300/500 | 700   | 150   | 400   | -     |
| 300/500 | 800   | 150   | 500   | -     |
| 300/500 | 900   | 150   | 600   | -     |
| 300/500 | 1000  | 150   | 700   | -     |
| 300/500 | 1100  | 150   | 800   | -     |
| 300/500 | 1200  | 260   | 680   | -     |
| 300/500 | 1300  | 260   | 780   | -     |
| 300/500 | 1400  | 260   | 880   | -     |
| 300/500 | 1500  | 260   | 980   | -     |
| 300/500 | 1600  | 260   | 1080  | -     |
| 300/500 | 1700  | 260   | 1180  | -     |
| 300/500 | 1800  | 260   | 1280  | 950   |
| 300/500 | 1900  | 260   | 1380  | 950   |
| 300/500 | 2000  | 280   | 1440  | 1050  |
| 300/500 | 2200  | 280   | 1640  | 1150  |
| 300/500 | 2400  | 280   | 1840  | 1250  |
| 300/500 | 2600  | 280   | 2040  | 1350  |
| 300/500 | 2800  | 280   | 2240  | 1450  |
| 300/500 | 3000  | 280   | 2440  | 1550  |

| Высота радиатора H, мм | Основные размеры кронштейна, мм |                |                |                |
|------------------------|---------------------------------|----------------|----------------|----------------|
|                        | M                               | C <sub>1</sub> | B <sub>1</sub> | B <sub>2</sub> |
| 300                    | 175                             | 155            | 50             | 78             |
| 500                    | 375                             | 355            | 250            | 278            |

Схема крепления радиаторов на стене "PRADO Style Classic"; "PRADO Style Universal" 10, 11 типов; "PRADO Style Classic" Z и "PRADO Style Universal" Z типов 10, 20 и 30.



| H, мм   | L, мм | A, мм  | B, мм | C, мм |
|---------|-------|--------|-------|-------|
| 300/500 | 400   | 82/112 | 200   | -     |
| 300/500 | 500   | 82/112 | 300   | -     |
| 300/500 | 600   | 82/112 | 400   | -     |
| 300/500 | 700   | 82/112 | 500   | -     |
| 300/500 | 800   | 82/112 | 600   | -     |
| 300/500 | 900   | 82/112 | 700   | -     |
| 300/500 | 1000  | 82/112 | 800   | -     |
| 300/500 | 1100  | 82/112 | 900   | -     |
| 300/500 | 1200  | 82/112 | 1000  | -     |
| 300/500 | 1300  | 82/112 | 1100  | -     |
| 300/500 | 1400  | 82/112 | 1200  | -     |
| 300/500 | 1500  | 82/112 | 1300  | -     |
| 300/500 | 1600  | 82/112 | 1400  | -     |
| 300/500 | 1700  | 82/112 | 1500  | -     |
| 300/500 | 1800  | 82/112 | 1600  | 800   |
| 300/500 | 1900  | 82/112 | 1700  | 850   |
| 300/500 | 2000  | 82/112 | 1800  | 900   |
| 300/500 | 2200  | 82/112 | 2000  | 1000  |
| 300/500 | 2400  | 82/112 | 2200  | 1100  |
| 300/500 | 2600  | 82/112 | 2400  | 1200  |
| 300/500 | 2800  | 82/112 | 2600  | 1300  |
| 300/500 | 3000  | 82/112 | 2800  | 1400  |

Под чертой указан вариант установки кронштейна крепления малой полкой к стене в т.ч. кронштейна для типов 10, 10Z, 20 Z и 30Z

**Таблица 1. Характеристики радиаторов с плоской лицевой панелью PRADO Style Classic, PRADO Style Universal и радиаторы с индексом Z. Номинальный тепловой поток, кВт./ Масса нетто, кг.**

| Длина мм                         | Тип 10 (тип 10 Z) кВт/кг | Тип 11 кВт/кг | Тип 20 кВт/кг | Тип 21 кВт/кг | Тип 22 кВт/кг | Тип 30 кВт/кг | Тип 33 кВт/кг | Тип 20 Z кВт/кг | Тип 30 Z кВт/кг |
|----------------------------------|--------------------------|---------------|---------------|---------------|---------------|---------------|---------------|-----------------|-----------------|
| <b>Радиаторы высотой 300 мм.</b> |                          |               |               |               |               |               |               |                 |                 |
| 400                              | 0,216/4,16               | 0,337/5,26    | 0,391/6,91    | 0,480/7,59    | 0,587/8,64    | 0,545/10,24   | 0,841/12,45   | 0,389/6,37      | 0,564/9,26      |
| 500                              | 0,262/5,03               | 0,411/6,35    | 0,477/8,39    | 0,589/9,24    | 0,722/10,48   | 0,660/12,31   | 1,028/15,07   | 0,477/7,80      | 0,690/11,22     |
| 600                              | 0,309/5,89               | 0,484/7,43    | 0,564/9,86    | 0,697/10,88   | 0,857/12,31   | 0,773/14,37   | 1,214/17,68   | 0,566/9,22      | 0,815/13,17     |
| 700                              | 0,356/6,75               | 0,558/8,51    | 0,649/11,33   | 0,806/12,52   | 0,992/14,14   | 0,887/16,47   | 1,401/20,29   | 0,656/10,64     | 0,940/15,16     |
| 800                              | 0,402/7,61               | 0,630/9,59    | 0,736/12,80   | 0,914/14,16   | 1,127/15,97   | 1,002/18,53   | 1,588/22,90   | 0,744/12,06     | 1,066/17,11     |
| 900                              | 0,448/8,48               | 0,704/10,68   | 0,822/14,28   | 1,024/15,81   | 1,262/17,81   | 1,116/20,60   | 1,775/25,52   | 0,833/13,49     | 1,191/19,07     |
| 1000                             | 0,495/9,34               | 0,777/11,76   | 0,909/15,75   | 1,133/17,45   | 1,397/19,64   | 1,229/22,66   | 1,962/28,13   | 0,922/14,91     | 1,316/21,02     |
| 1100                             | 0,542/10,20              | 0,851/12,84   | 0,995/17,22   | 1,241/19,09   | 1,533/21,47   | 1,344/24,72   | 2,149/30,74   | 1,011/16,33     | 1,442/22,97     |
| 1200                             | 0,588/11,07              | 0,924/13,93   | 1,082/18,83   | 1,350/20,87   | 1,667/23,50   | 1,458/27,13   | 2,336/33,67   | 1,100/17,89     | 1,567/25,27     |
| 1300                             | 0,635/11,93              | 0,997/15,01   | 1,168/20,30   | 1,458/22,51   | 1,802/25,33   | 1,572/29,19   | 2,523/36,28   | 1,189/19,31     | 1,692/27,22     |
| 1400                             | 0,682/12,79              | 1,071/16,09   | 1,255/21,77   | 1,567/24,15   | 1,937/27,16   | 1,686/31,25   | 2,71/38,89    | 1,278/20,73     | 1,817/29,17     |
| 1500                             | 0,728/13,66              | 1,144/17,18   | 1,340/23,25   | 1,675/25,80   | 2,073/29,00   | 1,800/33,33   | 2,897/41,51   | 1,367/22,16     | 1,943/31,14     |
| 1600                             | 0,775/14,52              | 1,218/18,26   | 1,427/24,79   | 1,784/27,51   | 2,207/30,92   | 1,914/35,66   | 3,084/44,36   | 1,456/23,65     | 2,068/33,36     |
| 1700                             | 0,822/15,38              | 1,291/19,34   | 1,513/26,26   | 1,892/29,15   | 2,342/32,75   | 2,029/37,72   | 3,27/46,97    | 1,545/25,07     | 2,193/35,31     |
| 1800                             | 0,868/16,37              | 1,364/20,52   | 1,600/27,81   | 2,002/30,87   | 2,478/34,66   | 2,142/39,78   | 3,457/49,58   | 1,634/26,57     | 2,319/37,26     |
| 1900                             | 0,914/17,24              | 1,437/21,61   | 1,686/29,29   | 2,111/32,52   | 2,613/36,50   | 2,256/41,85   | 3,644/52,20   | 1,723/28,00     | 2,444/39,22     |
| 2000                             | 0,962/18,10              | 1,511/22,69   | 1,773/30,76   | 2,219/34,16   | 2,747/38,33   | 2,371/43,94   | 3,831/54,81   | 1,812/29,42     | 2,569/41,20     |
| 2200                             | 1,054/19,83              | 1,658/24,86   | 1,945/33,71   | 2,436/37,45   | 3,018/42,00   | 2,598/47,20   | 4,205/60,04   | 1,990/31,90     | 2,820/44,24     |
| 2400                             | 1,147/21,55              | 1,804/27,02   | 2,118/36,65   | 2,653/40,73   | 3,287/45,66   | 2,827/51,27   | 4,579/65,26   | 2,168/34,71     | 3,070/48,09     |
| 2600                             | 1,240/23,28              | 1,951/29,19   | 2,291/39,60   | 2,870/44,02   | 3,558/49,33   | 3,055/55,32   | 4,953/70,49   | 2,346/37,52     | 3,321/51,92     |
| 2800                             | 1,333/25,00              | 2,097/31,35   | 2,464/42,54   | 3,089/47,30   | 3,828/52,99   | 3,283/59,37   | 5,326/75,71   | 2,524/40,33     | 3,572/55,75     |
| 3000                             | 1,428/26,73              | 2,244/33,52   | 2,636/45,49   | 3,306/50,59   | 4,098/56,66   | 3,511/63,45   | 5,70/80,94    | 2,702/43,15     | 3,822/59,61     |
| n                                | 1,26                     | 1,26          | 1,28          | 1,3           | 1,3           | 1,3           | 1,3           | 1,28            | 1,3             |
| <b>Радиаторы высотой 500 мм.</b> |                          |               |               |               |               |               |               |                 |                 |
| 400                              | 0,361/6,49               | 0,512/8,37    | 0,568/10,94   | 0,716/12,22   | 0,871/13,95   | 0,813/15,98   | 1,210/20,06   | 0,572/10,20     | 0,841/14,64     |
| 500                              | 0,439/7,94               | 0,628/10,19   | 0,697/13,38   | 0,883/14,98   | 1,076/17,05   | 0,991/19,39   | 1,488/24,47   | 0,706/12,59     | 1,034/17,94     |
| 600                              | 0,504/9,38               | 0,744/12,00   | 0,826/15,81   | 1,049/17,73   | 1,279/20,14   | 1,169/22,79   | 1,764/28,87   | 0,841/14,97     | 1,229/21,23     |
| 700                              | 0,569/10,83              | 0,860/13,82   | 0,955/18,25   | 1,216/20,49   | 1,483/23,24   | 1,347/26,21   | 2,042/33,28   | 0,976/17,36     | 1,423/24,54     |
| 800                              | 0,635/12,27              | 0,976/15,63   | 1,085/20,68   | 1,382/23,24   | 1,687/26,33   | 1,525/29,58   | 2,319/37,68   | 1,111/19,74     | 1,616/27,80     |
| 900                              | 0,700/13,72              | 1,092/17,45   | 1,215/23,12   | 1,548/26,00   | 1,891/29,43   | 1,703/32,99   | 2,596/42,09   | 1,246/22,13     | 1,811/31,10     |
| 1000                             | 0,765/15,16              | 1,208/19,26   | 1,344/25,55   | 1,715/28,75   | 2,096/32,52   | 1,882/36,39   | 2,874/46,49   | 1,381/24,51     | 2,005/34,39     |
| 1100                             | 0,831/16,61              | 1,324/21,08   | 1,473/27,99   | 1,881/31,51   | 2,300/35,62   | 2,060/39,80   | 3,150/50,90   | 1,515/26,90     | 2,199/37,69     |
| 1200                             | 0,896/18,05              | 1,440/22,89   | 1,603/30,55   | 2,048/34,39   | 2,504/38,90   | 2,238/43,48   | 3,428/55,61   | 1,651/29,41     | 2,393/41,26     |
| 1300                             | 0,961/19,50              | 1,556/24,71   | 1,732/32,99   | 2,214/37,15   | 2,708/42,00   | 2,416/46,89   | 3,705/60,02   | 1,785/31,80     | 2,586/44,56     |
| 1400                             | 1,027/20,94              | 1,672/26,52   | 1,861/35,42   | 2,381/39,90   | 2,912/45,09   | 2,594/50,29   | 3,982/64,42   | 1,919/34,18     | 2,781/47,85     |
| 1500                             | 1,092/22,39              | 1,788/28,34   | 1,992/37,86   | 2,547/42,66   | 3,116/48,19   | 2,772/53,71   | 4,260/68,83   | 2,055/36,57     | 2,975/51,16     |
| 1600                             | 1,157/23,83              | 1,905/30,15   | 2,121/40,36   | 2,713/45,48   | 3,320/51,37   | 2,950/57,35   | 4,537/73,47   | 2,189/39,02     | 3,169/54,69     |
| 1700                             | 1,223/25,28              | 2,021/31,97   | 2,250/42,80   | 2,880/48,24   | 3,524/54,47   | 3,128/60,73   | 4,814/77,88   | 2,325/41,41     | 3,363/57,96     |
| 1800                             | 1,288/26,85              | 2,137/33,88   | 2,379/45,31   | 3,046/51,07   | 3,728/57,64   | 3,307/64,13   | 5,091/82,28   | 2,459/43,87     | 3,557/61,25     |
| 1900                             | 1,353/28,30              | 2,253/35,70   | 2,509/47,75   | 3,213/53,83   | 3,932/60,74   | 3,485/67,54   | 5,369/86,69   | 2,594/46,26     | 3,751/64,55     |
| 2000                             | 1,419/29,74              | 2,369/37,51   | 2,638/50,18   | 3,379/56,58   | 4,137/63,83   | 3,663/70,94   | 5,647/91,09   | 2,729/48,64     | 3,945/67,84     |
| 2200                             | 1,549/32,63              | 2,601/41,14   | 2,897/55,05   | 3,712/62,09   | 4,545/70,02   | 4,019/76,85   | 6,201/99,90   | 2,999/53,04     | 4,333/73,53     |
| 2400                             | 1,680/35,52              | 2,833/44,77   | 3,156/59,92   | 4,045/67,60   | 4,952/76,21   | 4,375/83,58   | 6,755/108,71  | 3,268/57,78     | 4,721/80,04     |
| 2600                             | 1,811/38,41              | 3,065/48,40   | 3,414/64,79   | 4,378/73,11   | 5,361/82,40   | 4,731/90,28   | 7,310/117,52  | 3,538/62,51     | 5,109/86,52     |
| 2800                             | 1,941/41,30              | 3,297/52,03   | 3,674/69,66   | 4,711/78,62   | 5,769/88,59   | 5,087/97,02   | 7,864/126,33  | 3,808/67,25     | 5,497/93,04     |
| 3000                             | 2,072/44,19              | 3,529/55,66   | 3,932/74,53   | 5,043/84,13   | 6,178/94,78   | 5,443/103,75  | 8,419/135,14  | 4,078/71,99     | 5,885/99,55     |
| n                                | 1,26                     | 1,3           | 1,28          | 1,3           | 1,3           | 1,3           | 1,3           | 1,28            | 1,3             |

Примечания:

1. Номинальный тепловой поток замерен согласно ГОСТ Р 53583 на расстоянии от пола до низа радиатора 100 мм;
2. Допускаемое отклонение габаритных размеров радиаторов: высота  $\pm 5$  мм, длина  $\pm 5$  мм, ширина  $\pm 4$  мм;
3. Допускаемое отклонение массы радиаторов  $\pm 15\%$ .

Перед установкой радиатора проверить затяжку и при необходимости подтянуть заглушки, кран Маевского и термостатическую вентильную вставку, которые оснащены уплотнительным кольцом и монтируются без применения дополнительных уплотнительных материалов.

Герметизирующие прокладки, применяемые при монтаже радиаторов, должны быть выполнены из материалов, обеспечивающих герметичность соединений при температуре теплоносителя выше максимальной рабочей на 10°C.

Радиаторы могут устанавливаться с трубами стальными, медными, металлополимерными или с трубами из сшитого полиэтилена с антидиффузионной защитой. При подсоединении радиатора «PRADO Style Universal» через боковые подводки, на донные подводки необходимо установить заглушки.

По окончании монтажа, должны быть проведены испытания смонтированного радиатора с составлением акта ввода радиатора в эксплуатацию. Не допускается эксплуатация радиатора без проведения испытания.

Полные сведения о монтаже радиаторов «PRADO» см. в техническом каталоге стальных панельных радиаторов «PRADO», размещенном на сайте <http://www.radiator-prado.ru>.

## **6. Требования к эксплуатации**

Радиаторы необходимо очищать от пыли перед началом отопительного сезона и через каждые 3-4 месяца эксплуатации. При очистке радиаторов нельзя использовать абразивные материалы и средства, являющиеся коррозионно-агрессивными веществами.

Качество теплоносителя должно соответствовать следующим требованиям: содержание кислорода в воде систем отопления не должно превышать 20 мкг/дм<sup>3</sup>; общее количество взвешенных веществ не должно превышать 5 мг/ дм<sup>3</sup>; содержание в воде железа – до 0,5 мг/ дм<sup>3</sup>; общая жёсткость – до 7 мг·экв/л; значение pH допускается в пределах от 7 до 10,5. В случае если отопительная сеть не обеспечивает необходимое качество теплоносителя или её параметры неизвестны, рекомендуется использовать независимую схему подсоединения к сетям теплоснабжения через теплообменник.

Запрещается устанавливать стальные панельные радиаторы:

- В крытых бассейнах, автомобильных мойках, на бойнях и прочих помещениях, где имеет место вредное воздействие коррозионно-активных веществ, содержащихся в воздухе и постоянное увлажнение поверхности радиатора, а так же в помещениях, где среднегодовое значение относительной влажности воздуха более 60 % при 20 °C;

- В системах парового отопления и системах, где теплоносителем служит вода, имеющая в своем составе агрессивные компоненты.

Не допускается, заполненный теплоносителем радиатор, подвергать замораживанию и гидравлическому удару.

Не допускается резкое открывание запорных вентилей на подводках к радиатору во избежание гидравлического удара.

Радиаторы должны быть постоянно заполнены водой, как в отопительные, так и межотопительные периоды. Опорожнение системы отопления допускается только в аварийных случаях на срок, минимально необходимый для устранения аварии, но не более 15 дней в течение календарного года.

## **7. Гарантийные обязательства**

Гарантийный срок эксплуатации стальных панельных радиаторов «PRADO», включая срок хранения, составляет 10 лет со дня выпуска радиатора при соблюдении требований к эксплуатации, хранению, транспортированию и монтажу стальных панельных радиаторов «PRADO», изложенных выше. В случае обнаружения дефекта по вине изготовителя в течение гарантийного периода, радиатор подлежит замене в организации-продавце прибора. Для выполнения гарантийных обязательств необходимо наличие даты выпуска, которая наносится на каждый радиатор в процессе его производства на обратной стороне нижнего сварочного шва, а также сам радиатор со всеми комплектующими. Гарантия распространяется только по отношению к дефектам, возникшим по вине завода-изготовителя.

Гарантия не распространяется на радиаторы:

- при нарушении требований к эксплуатации, хранению, транспортированию и монтажу;
- имеющие механические повреждения, полученные при эксплуатации, хранении, транспортировании или монтаже;
- имеющие признаки внутренней или наружной коррозии, вызванной применением химически активных веществ или нарушением правил эксплуатации;
- имеющие признаки внутренней или наружной коррозии вследствие несоответствия качества теплоносителя требованиям (см. раздел 6 Требования к эксплуатации)
- загрязнённые изнутри твёрдыми частицами или вредными жидкостями;
- деформированные вследствие превышения испытательного или статического давления в системе, замерзания или гидроудара.

**8. Радиаторы не имеют специальных требований по утилизации.**

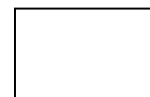
**9. Производитель оставляет за собой право вносить конструктивные изменения в изделия, не ухудшающие характеристики прибора в целом.**

**10. Свидетельство о приёмке.**

Радиатор произведён в соответствии с требованиями ГОСТ 31311 и ТУ 25.21.11-010-07530646.

Дата выпуска \_\_\_\_\_  
(число, месяц, год)

Штамп ОТК



Сделано в России.